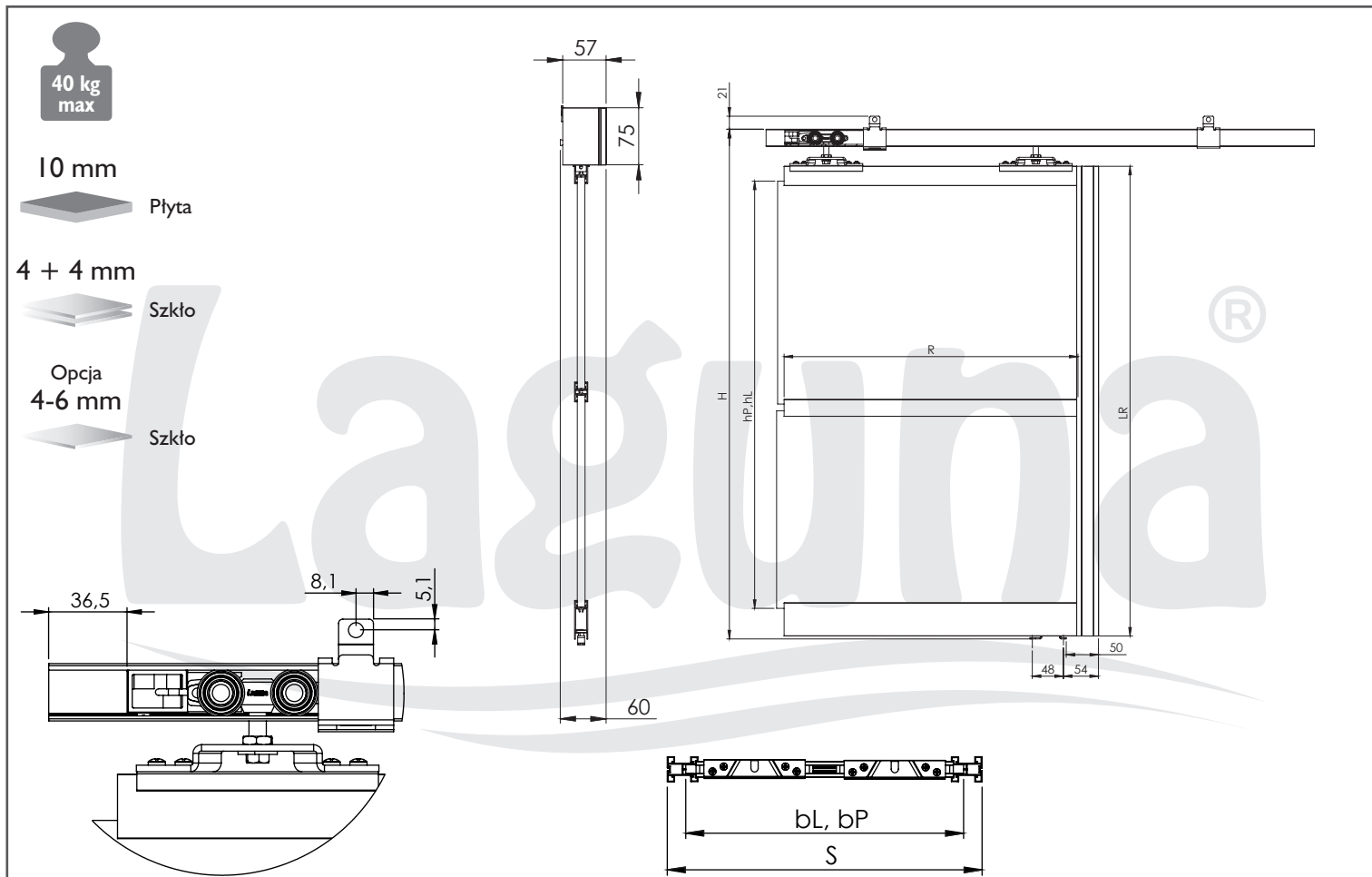


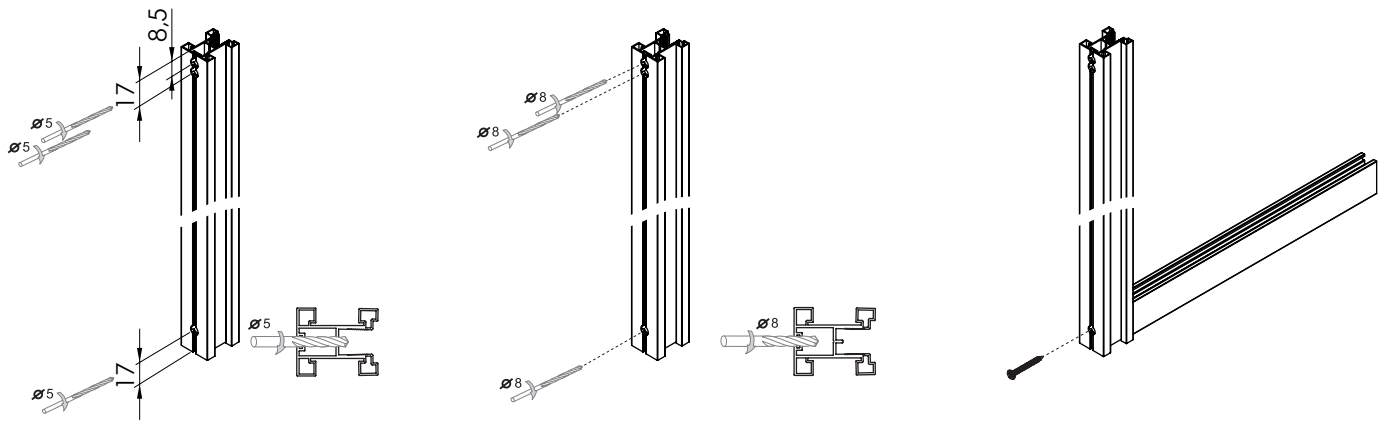
SUSPEND Z ADAPTACJĄ TWIN



 10 mm	Liczba skrzydeł n	n = 1
	Wysokość płyty hP [mm]	hP = H-102
	Szerokość płyty bP [mm]	bP = S-41
	Długość ramiaka dolnego, górnego oraz łącznika R [mm]	R = bP-23
 4 mm	Liczba skrzydeł n	n = 1
	Wysokość lustra/szklá hL [mm]	hL = H-99
	Szerokość lustra/szklá bL [mm]	bL = S-35
	Długość ramiaka dolnego, górnego oraz łącznika R [mm]	R = bL-29
 lub 4 + 4 mm	Długość rączki LR [mm]	LR = H-59
	Liczba skrzydeł n	n = 1
	Wysokość lustra/szklá hL [mm]	hL = H-105
	Szerokość lustra/szklá bL [mm]	bL = S-44
 Opcja 4/6 mm	Długość ramiaka dolnego, górnego oraz łącznika R [mm]	R = bL-20
	Liczba skrzydeł n	n = 1
	Wysokość lustra/szklá hL [mm]	hL = H-105
	Długość rączki LR [mm]	LR = H-59



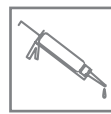
1



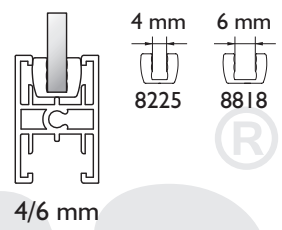
2.1



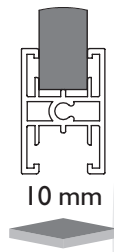
2.2



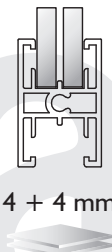
2.3



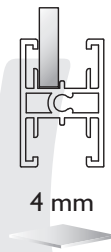
2.4



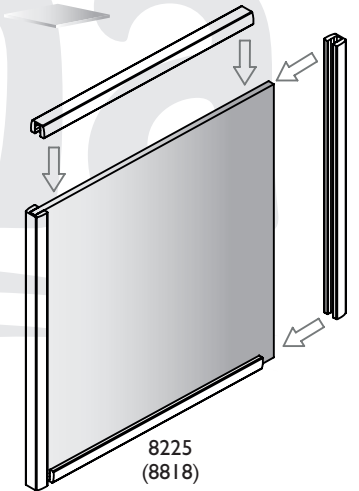
10 mm



4 + 4 mm



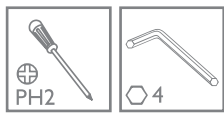
4 mm



8225
(8818)



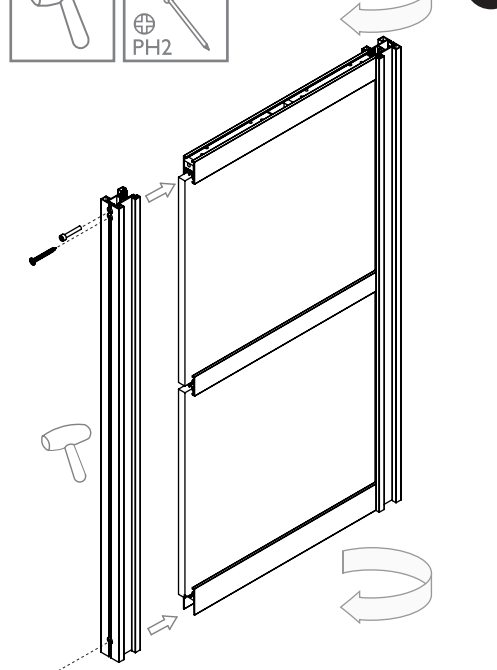
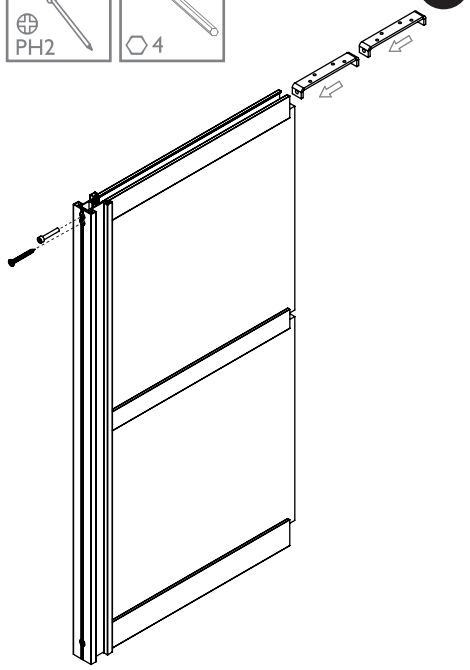
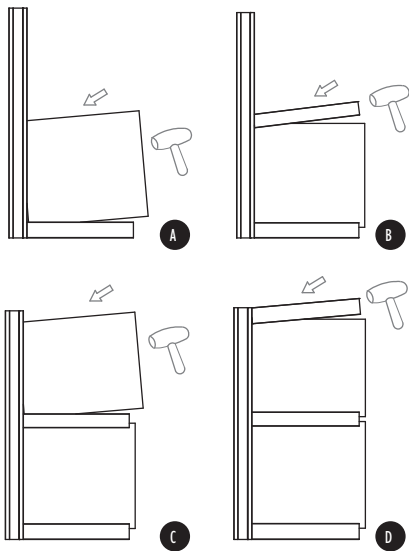
3



4

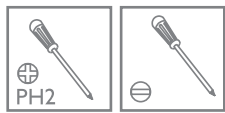
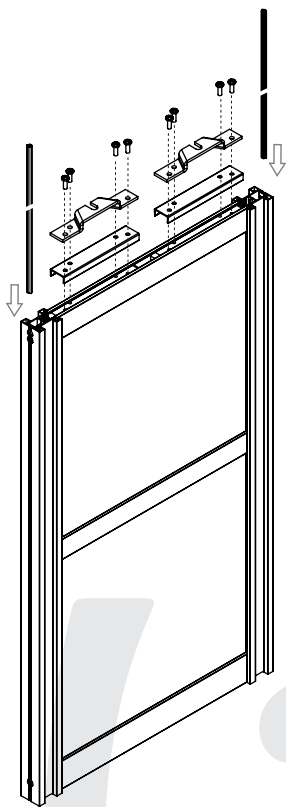


5

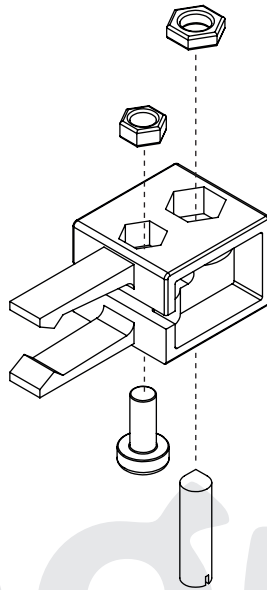




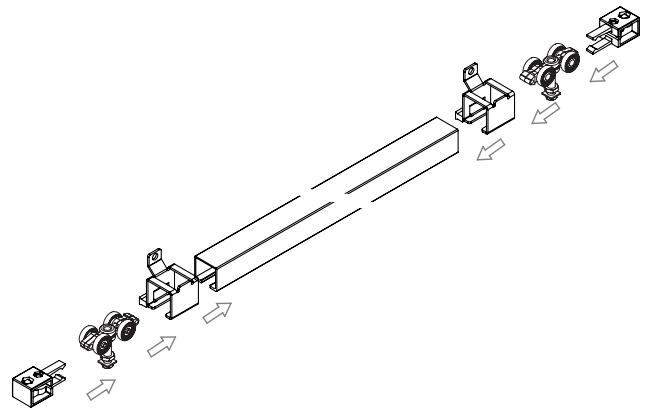
6



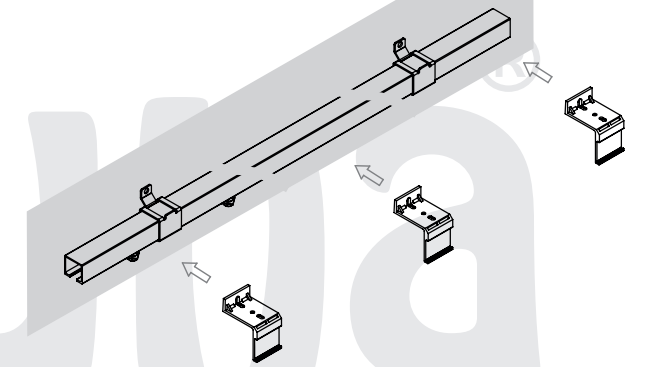
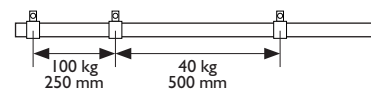
7



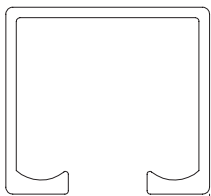
8.1



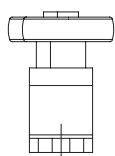
8.2



9

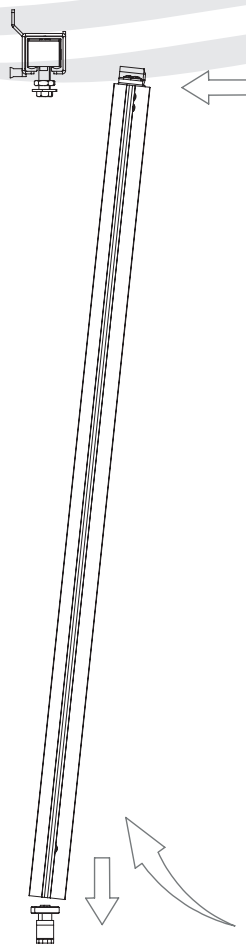


Front zabudowy

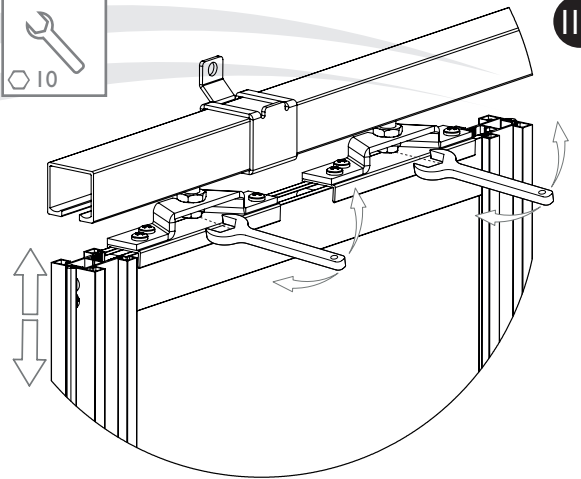


13

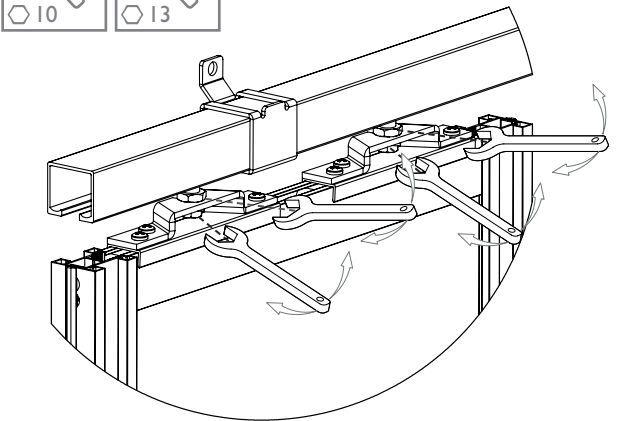
10

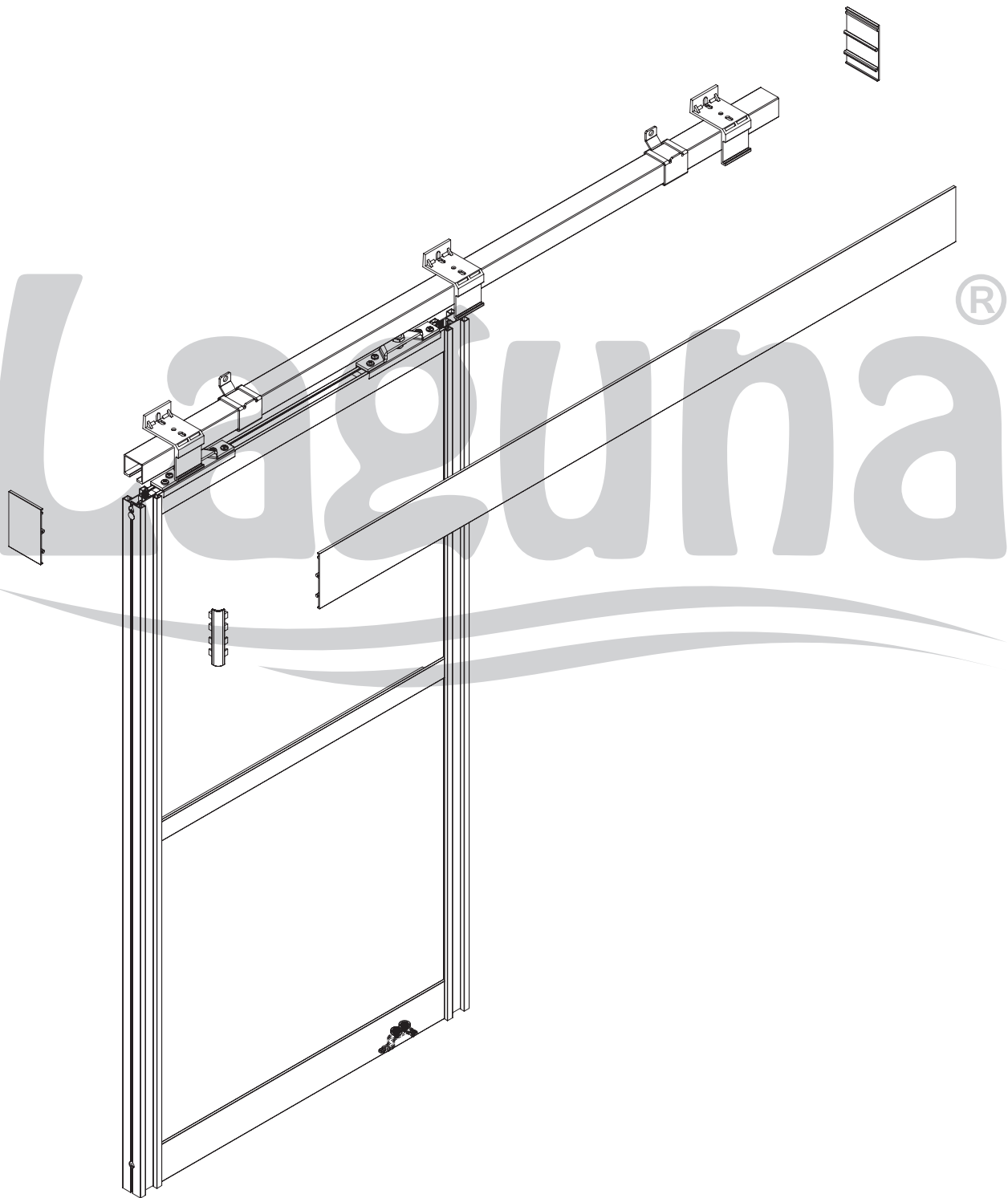


11.1



11.1





LAGUNA